



Einweg
Disposabile



Herzensangelegenheit Affairs of the heart

Interventionelle Kardiologie
Interventional cardiology

Cardio-Biopsiezange

Im Bereich Kardiologie bieten wir verschiedene Ausführungen von flexiblen und formbaren Biopsiezangen an. Um Ihnen aufwändige und kostenintensive Wiederaufbereitungen zu ersparen, bieten wir unsere Kardio-Biopsiezangen ausschließlich als Einwegprodukt an. Dies sichert auch eine stets zuverlässige Schnittqualität.

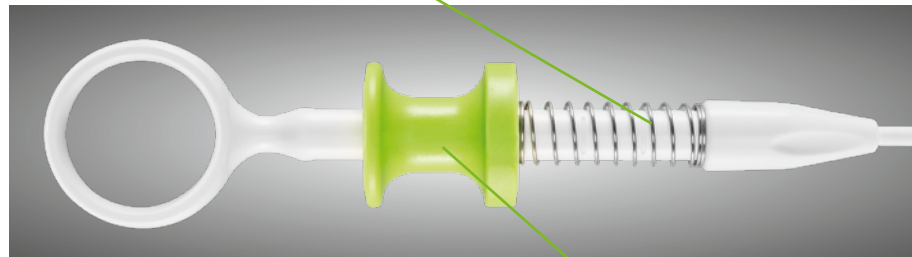
- Große Auswahl an Cardio-Biopsiezangen für Kleinkinder und Erwachsene
- Instrumentenschaft in flexibel und formbar
- Spezialprodukt mit PTFE Ummantelung
- Doppelt steril verpackt
- Hohe Qualität – Edelstahl rostfrei
- Gehärtete und scharfe Maulteile

Cardiology biopsy forceps

We offer flexible and adaptable biopsy forceps in various designs for the field of cardiology. We exclusively offer our cardiology biopsy forceps as disposable products to save you expensive and cost-intensive reprocessing. This also ensures consistently reliable cutting quality.

- Wide selection of cardiology biopsy forceps for children and adults
- Instrument shaft in flexible and adaptable designs
- Special product with PTFE coating
- Double sterile packaging
- High quality – stainless steel
- Hardened and sharp jaws

Die Druckfeder **hält die Gewebeprobe in den Maulteilen** auch dann geschlossen, wenn die **Spule am Handgriff losgelassen** wird
 The compression spring **keeps the tissue sample clamped** in the jaws even when the **coil on the handle is released.**



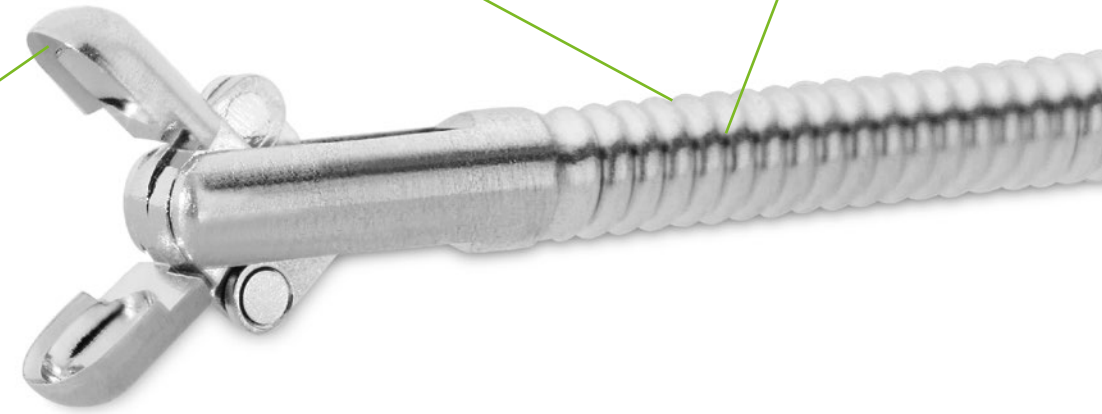
Ergonomischer Griff
Ergonomic handle

Einweg | Disposable Biopsiezange | biopsy forceps

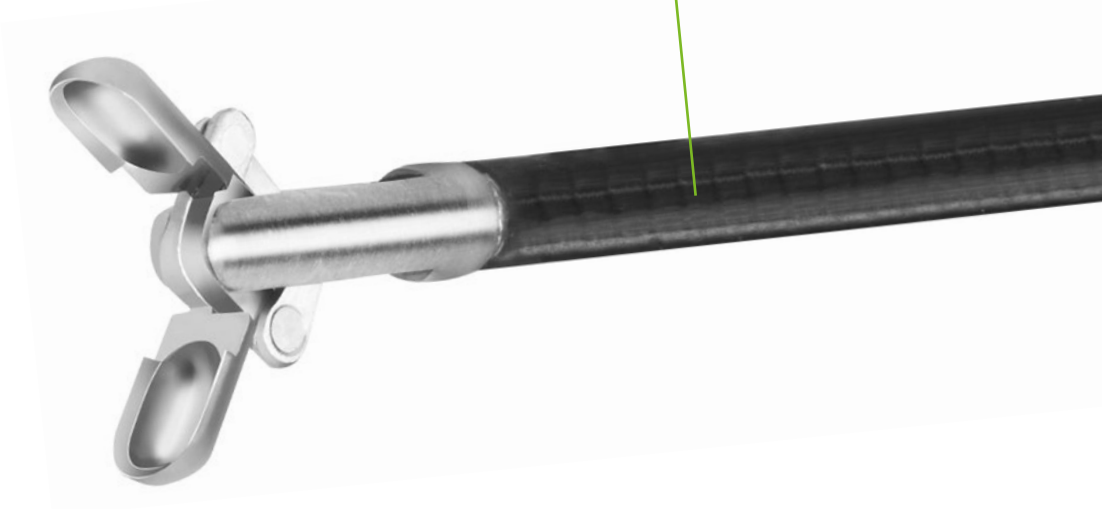
Schaft in **flexibel** und **formbar**
Shaft in **flexible** and **adaptable** designs

Hohe Qualität – rostfreier Edelstahl
High quality – stainless steel

Scharfe, gehärtete Maulteile, dadurch **optimale pathologische Untersuchungsergebnisse**
Sharp, hardened jaws, giving **optimal pathological investigation results**



Durch Kunststoffummantelung **leichtes Gleiten im Katheter**
Slides easily into catheter **thanks to plastic coating**



Instrumentendurchmesser Instrument diameter	Flexibel Flexible	Formbar Adaptable	Vorgebogen Pre-bent	Formbar + kunststoffummantelt Adaptable + plastic coating	Nicht formbar + kunststoffummantelt Non-adaptable + plastic coating	Volumina Volume	Katheterinnendurchmesser Catheter inner lumen size	Katheteraußendurchmesser External catheter dimension
	Arbeitslänge Working length			Arbeitslänge Working length			Mindestgrößen Minimum sizes	Mindestgrößen Minimum sizes
Ø / Fr	120 cm	51 cm	120 cm	51 cm	120 cm			
1,0 mm / 3 Fr	EH0210.02-120	EH0210.01-51	EH0210.01-120			~ 0,6 mm ³	1,2 mm / 3,6 Fr	1,5 mm / 4,5 Fr
1,2 mm / 3,6 Fr	EH0212.02-120	EH0212.01-51	EH0212.01-120			~ 0,7 mm ³	1,33 mm / 4,0 Fr	1,67 mm / 5,0 Fr
1,6 mm / 4,8 Fr	EH0315.02-120	EH0315.01-51	EH0315.01-120			~ 1,58 mm ³	1,8 mm / 5,4 Fr	2,0 mm / 6,0 Fr
1,8 mm / 5,4 Fr	EH1518.02-120	EH0318.01-51	EH1518.01-120	EH0318.01V-51	EHX0318.01-51	~ 2,96 mm ³	2,0 mm / 6,0 Fr	2,33 mm / 7,0 Fr
2,1 mm / 6,3 Fr	EH0221.02-120	EH0221.01-51	EH0221.01-120			~ 4,66 mm ³	2,3 mm / 6,9 Fr	2,67 mm / 8,0 Fr
2,4 mm / 7,2 Fr	EH0224.02-120	EH0224.01-51	EH0224.01-120			~ 6,54 mm ³	2,8 mm / 8,4 Fr	3,33 mm / 10,0 Fr

Cardio-Fasszangen

werden bei der transluminalen Extraktion zum Bergen von Katheterfragmenten, Führungsdrahtfragmenten, dislozierten Stents sowie Occludern und anderen Fremdkörpern aus dem zentralen Kreislaufsystem des menschlichen Körpers angewandt. Die Anwendung erfolgt mit einem dafür geeigneten Herzkatheter.

- Hohe Passgenauigkeit
- Präzise und effektiv
- Verschiedene Greiferformen für die unterschiedlichsten Fremdkörper
- Doppelt steril verpackt
- Ergonomischer Griff
- Hohe Qualität – Edelstahl rostfrei
- Gehärtete Maulteile
- Große Auswahl an verschiedenen Fasszangen
- Direktes Fassen des Fremdkörpers, kein Überstülpen notwendig

Cardiology grasping forceps

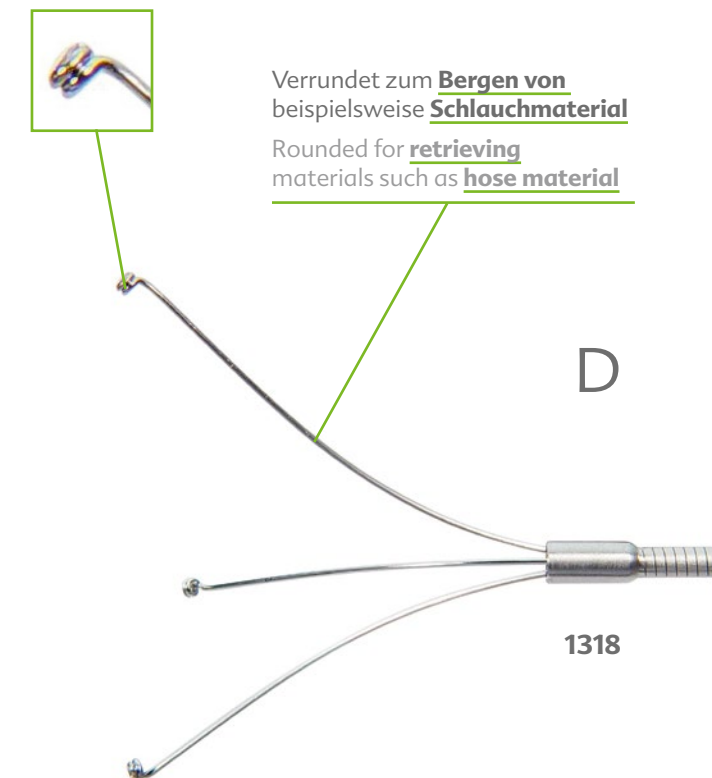
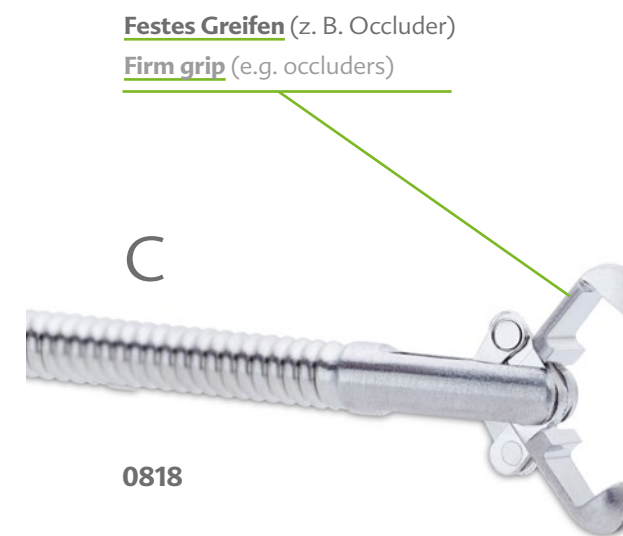
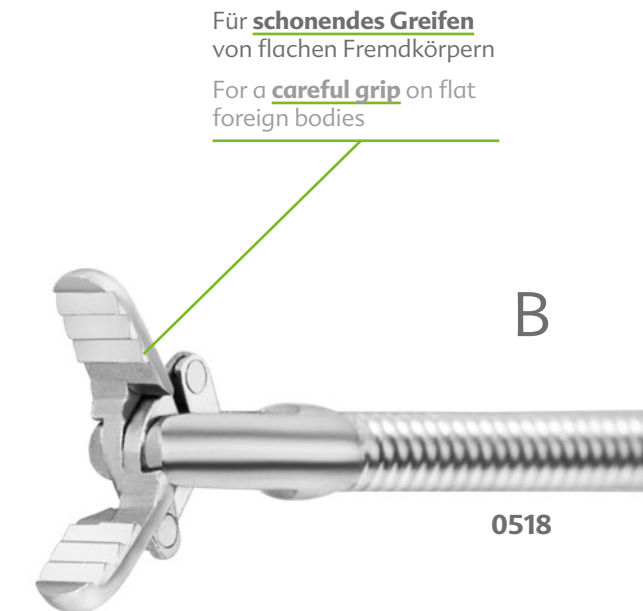
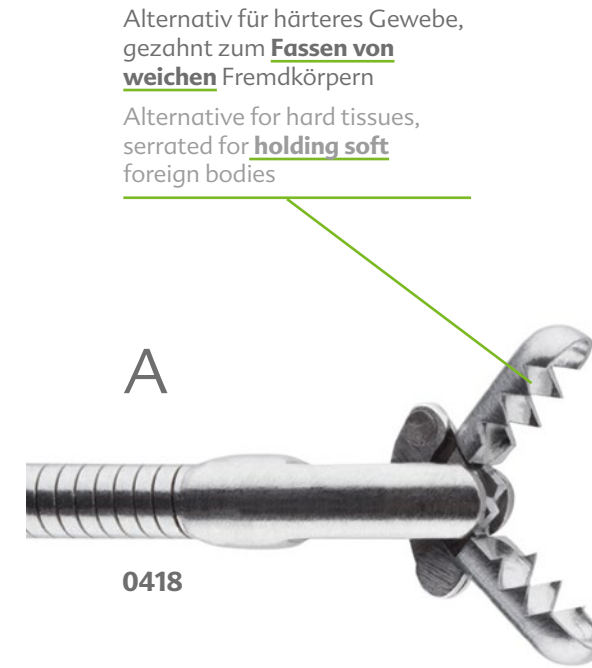
are used during transluminal extraction for retrieving catheter fragments, guide wire fragments, dislocated stents and occluders and other foreign bodies from the central circulatory system of the human body. A suitable cardiac catheter is used for this purpose.

- Exceptional fit
- Precise and effective
- Different claw shapes for different types of foreign bodies
- Double sterile packaging
- Ergonomic handle
- High quality – stainless steel
- Hardened and sharp jaws
- Wide selection of different grasping forceps
- Direct hold of foreign body, no force needed

Einweg | Disposable

Cardio-Fasszange | cardiology grasping forceps

Produktname Product name	Instrumentendurchmesser Instrument diameter	Flexibel Flexible	Formbar Adaptable			Katheterinnen- durchmesser Catheter innen lumen size
			Arbeitslänge Working length			
	Ø/Fr	120 cm	51 cm	120 cm		
A Cardio-Biopsiezange mit gezahnten Maulteilen Cardiology biopsy forceps with serrated jaws	1,8 mm / 5,4 Fr	EH0418.02-120	EH0418.01-51	EH0418.01-120	mind. / at least 7,0 Fr. / 2,33 mm	
B Cardio-Faßzange mit quergezahnten Maulteilen Cardiology grasping forceps with cross-serrated jaws	1,8 mm / 5,4 Fr	EH0518.02-120	EH0518.01-51	EH0518.01-120	Wir empfehlen abhängig von der Größe des Fremdkörpers möglichst größere Schleusen (Fremdkörper müssen in die Schleuse gezogen werden können)	
C Cardio Hakenfaßzange mit 1x2 Zähne Cardiology hooked grasping forceps with 1x2 teeth	1,8 mm / 5,4 Fr	EH0818.02-120	EH0818.01-51	EH0818.01-120	Depending on the size of the foreign body, we recommend the largest possible catheter (foreign bodies must be able to be pulled into the catheter)	
D Cardio-Faßzange mit drei Tellergreifern Cardiology grasping forceps with three plate claws	1,8 mm / 5,4 Fr	EH1318.02-120	auf Anfrage on request	auf Anfrage on request		



Die transseptale Punktionsnadel

wird zur Punktion des Vorhofseptums verwendet, um die Durchführung einer Linksherz-Katheterisierung durch den rechten Vorhof zu ermöglichen.

Der **Orientierungsflügel** sichert und ermöglicht die richtige Positionierung der Nadel. Er verläuft parallel zum Nadelbogen. Durch den **ergonomischen Griff** wird dem Anwender eine optimale Handhabung ermöglicht.

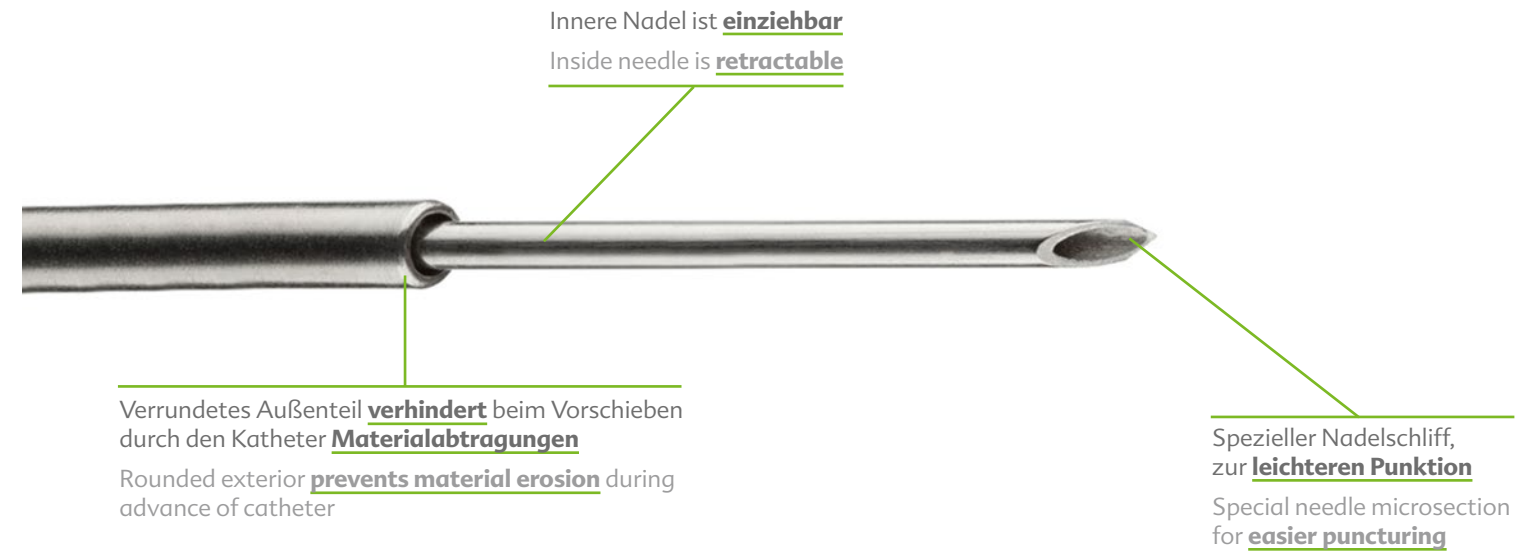
Um Ihnen aufwändige und kostenintensive Wiederaufbereitungen zu ersparen, bieten wir unsere transseptale Nadel ausschließlich als Einwegprodukt an. Dies sichert auch eine stetige Krümmung der Nadel.

- Proximal verstärkter Schaft, zur besseren Steuerung und kontrollierter Punktion des Septums
- Hohe Qualität – Edelstahl

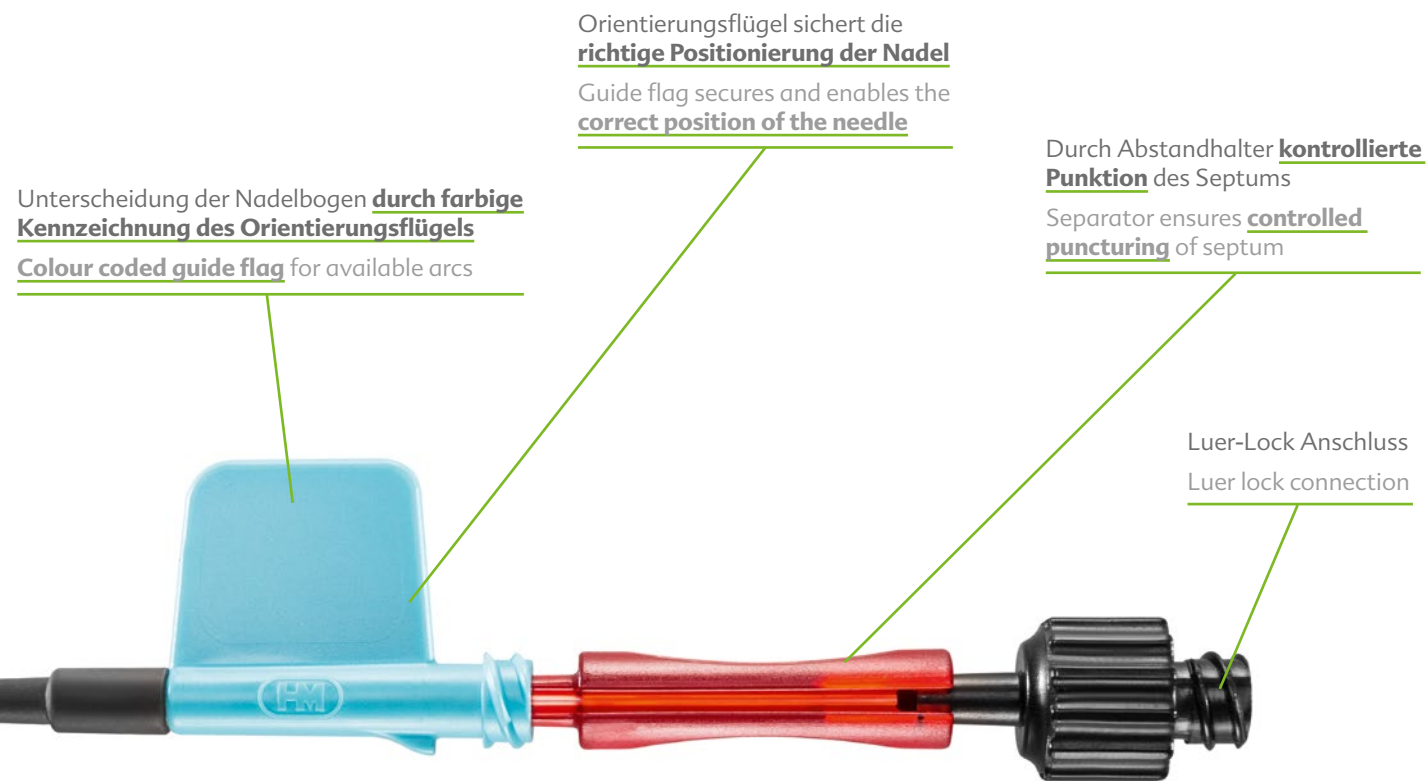
The transseptal puncture needle

is used to puncture the atrial septum in order to enable left heart catheterisation through the right atrium. The **guide flag** secures and enables the correct position of the needle. It runs parallel to the needle curve. The **ergonomic handle** enables optimal handling for the user. We exclusively offer our transseptal needles as disposable products to save you expensive and cost-intensive reprocessing. This also enables consistent curvature of the needle.

- Proximally strengthened shaft for better control and controlled puncturing of the septum
- High quality – stainless steel



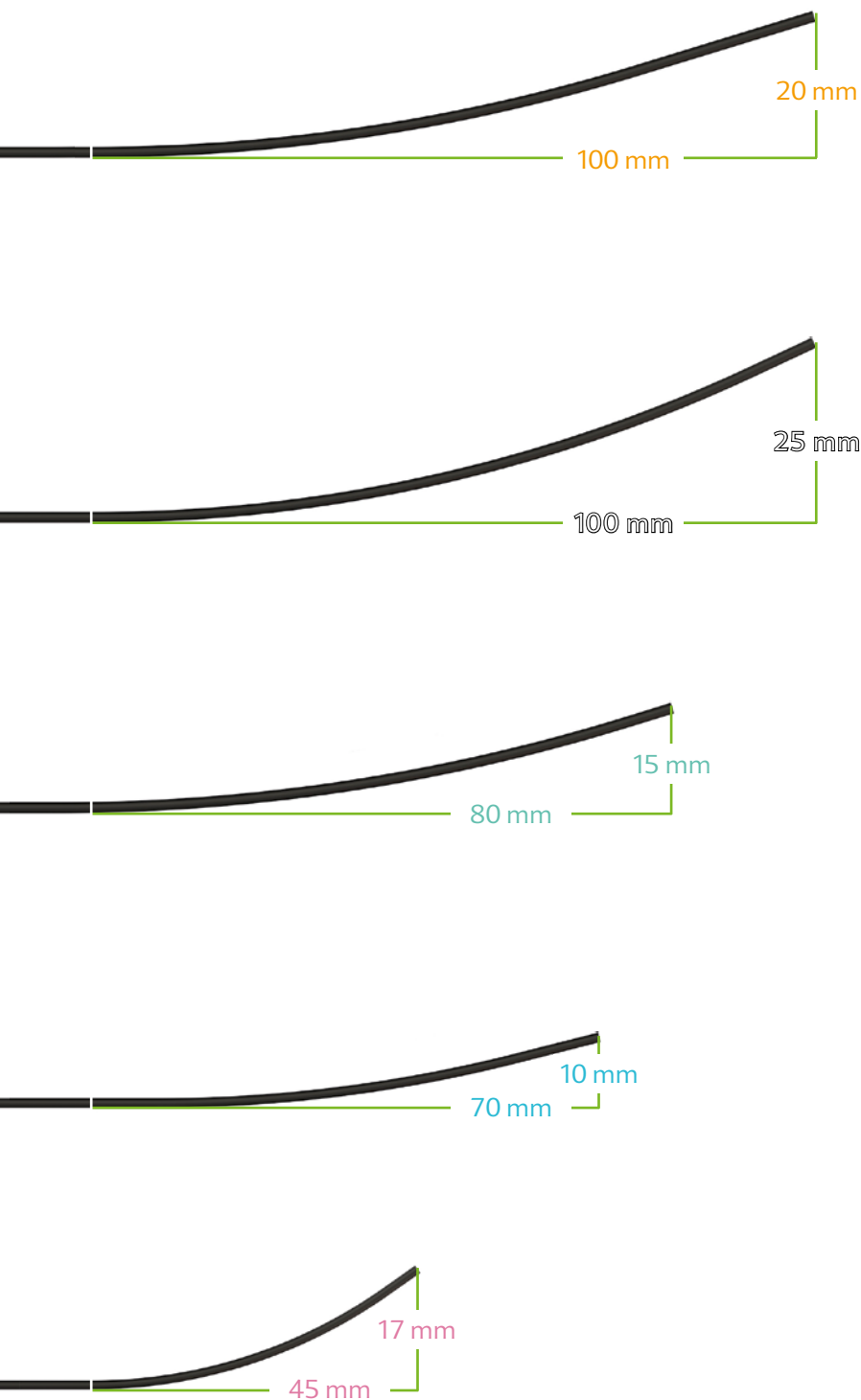
Einweg | Disposable Transseptale Punktionsnadel | transseptal puncture needle



Artikelnummer Item number	Beschreibung Description	Bogengröße (Farben) Arc size (colours)	Arbeitslänge Working length	Katheterinnendurchmesser Catheter inner lumen size
CNT-20-100-740		Bogen 1 20*100 mm Arc size 1 20*100 mm	740 mm	> 1,8 mm / 5,4 Fr
CNT-15-80-740	Nadellänge 12 mm Nadeldurchmesser 0,8 mm Distal 1,5 mm – proximal 1,7 mm	Bogen 2H 15*80 mm Arc size 2H 15*80 mm	740 mm	> 1,8 mm / 5,4 Fr
CNT-10-70-740	Needle length 12 mm Needle diameter 0.8 mm Distal 1.5 mm – proximal 1.7 mm	Bogen 4H 10*70 mm Arc size 4H 10*70 mm	740 mm	> 1,8 mm / 5,4 Fr
CNT2-17-45-740	Nadellänge 12 mm Nadeldurchmesser 0,8 mm Kontinuierlich 1,2 mm	Bogen 10 17*45 mm Arc size 10 17*45 mm	740 mm	> 1,8 mm / 5,4 Fr
CNT2-25-100-740	Needle length 12 mm Needle diameter 0.8 mm Continuous 1.2 mm			
	Nadellänge 12 mm Nadeldurchmesser 0,8 mm Kontinuierlich 1,5 mm	Bogen 11 25*100 mm Arc size 11 25*100 mm	740 mm	> 1,8 mm / 5,4 Fr
	Needle length 12 mm Needle diameter 0.8 mm Continuous 1.5 mm			

Lieferbare Nadelbogen

Abbildungen im Maßstab 1:1



Available arcs

Diagrams in 1:1 scale

1

11

2H

4H

10

Transseptale Katheter

für die transseptale Nadel von HM

Der transseptale Katheter wird bei der transseptalen Punktion für diagnostische und interventionelle Katheterverfahren verwendet.

Der transseptale Katheter wird als Schutzhülle für die transseptale Nadel zur Durchquerung der Vorhofscheidewand verwendet, um transseptale linksatriale oder linksventrikuläre Eingriffe durchzuführen.

Der Katheter hat eine Schutzfunktion, um die transseptale Punktionsnadel in die Vene bis zum Septum und über dieses hinaus vorzuschieben, ohne die Vene oder das Herz zu perforieren.

- Verschiedene Katheterarten
- Orientierungsflügel zur richtigen Positionierung

Transseptal catheter

for transseptal needle from HM

The transseptal catheter is used in transseptal puncture for diagnostic and interventional catheter procedure.

The transseptal catheter is used as a safety sheath for transseptal needle for the crossing of the interatrial septum in order to perform transseptal left atrial or left ventricular procedures.

The catheter has a protective function to insert the transseptal puncture needle into the vein and advance it up to and over the septum without perforating the vein or heart.

- Different types of catheter
- Guide flag for better position

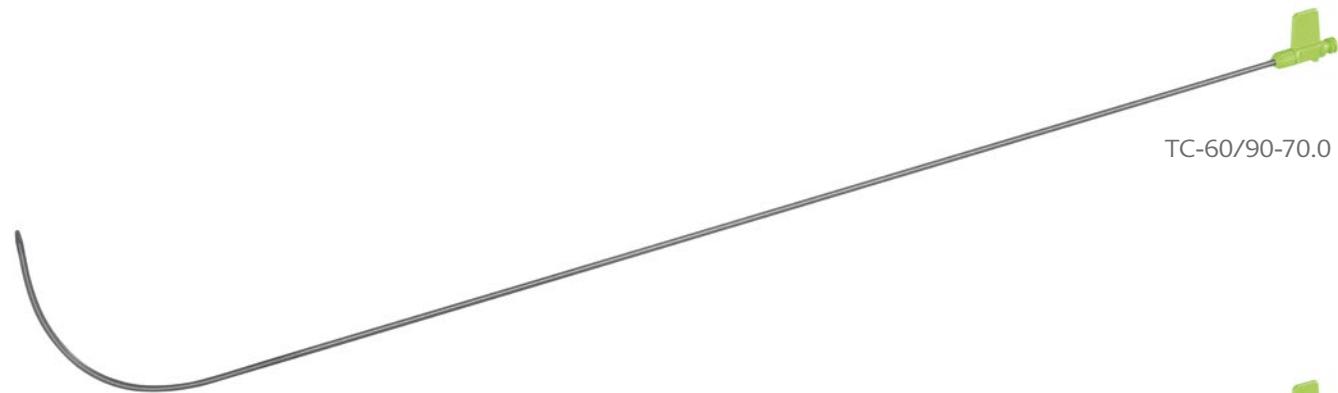


Übersicht Transseptale Katheter

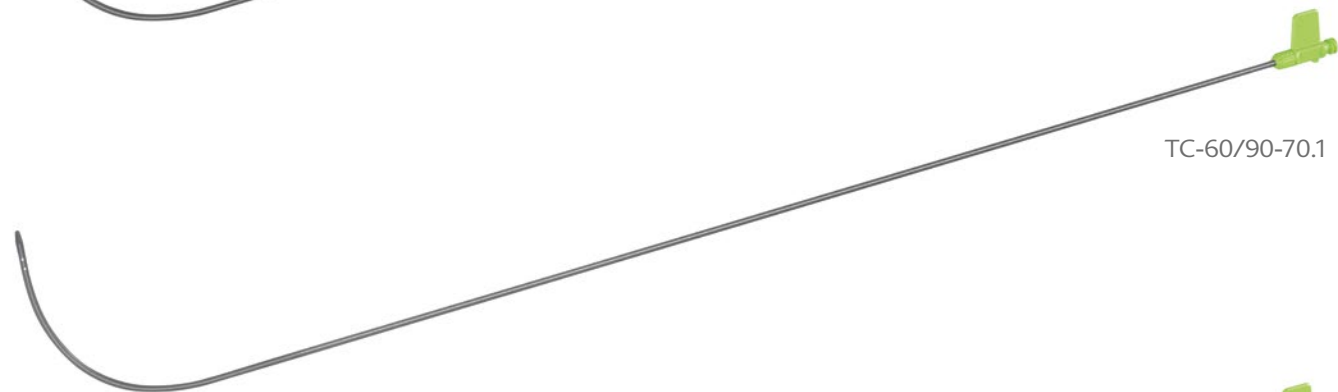
für die transseptale Nadel

Overview Transseptal catheter

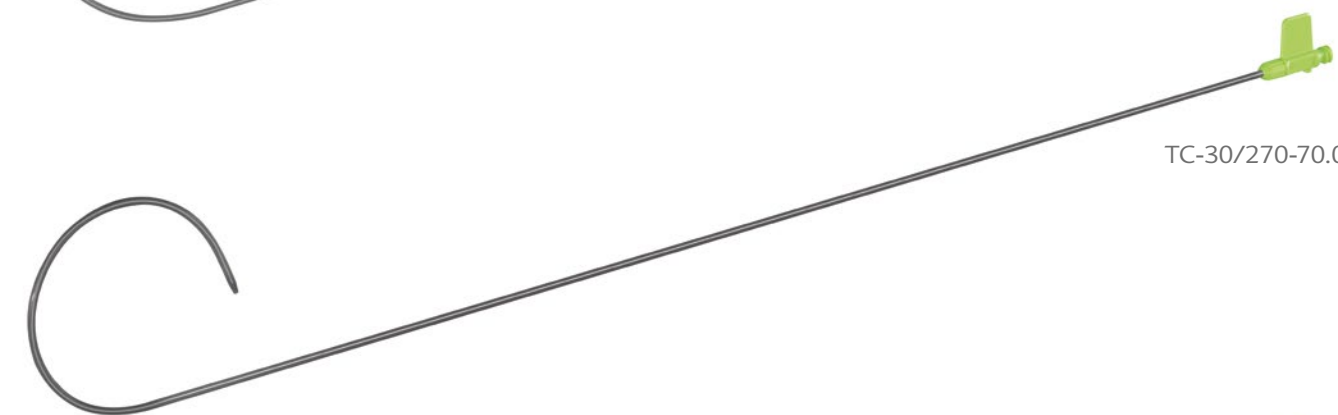
for transseptal needle



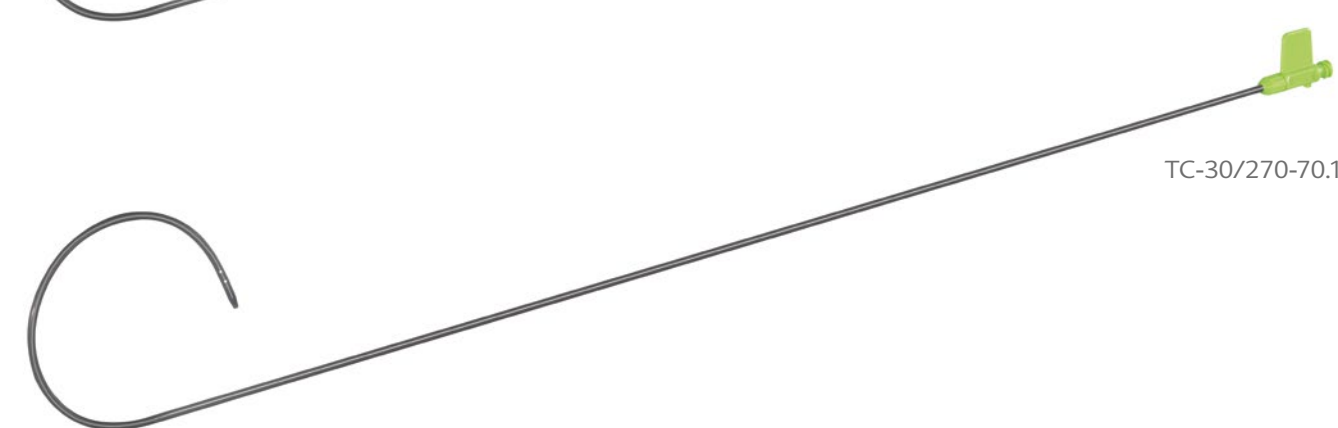
TC-60/90-70.0



TC-60/90-70.1



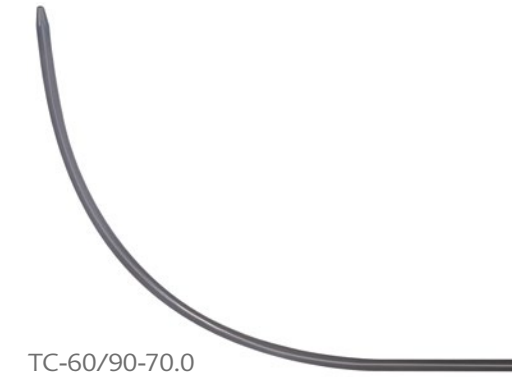
TC-30/270-70.0



TC-30/270-70.1

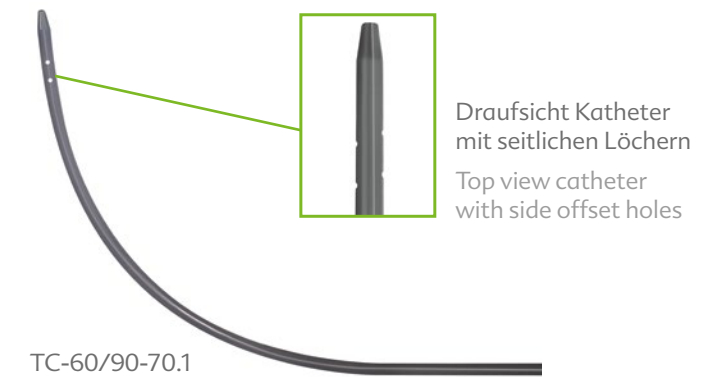
Radius 60 mm x 90° Bogen

Distales Ende ohne seitlichen Bohrungen
Without holes at the distal end



TC-60/90-70.0

Distales Ende mit vier seitlichen Bohrungen
 With **four** holes at the distal end



TC-60/90-70.1

Draufsicht Katheter mit seitlichen Löchern
 Top view catheter with side offset holes

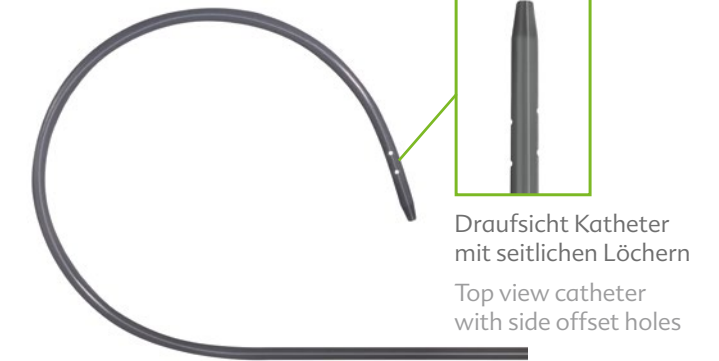
Radius 30 mm x 270° Bogen

Distales Ende ohne seitlichen Bohrungen
Without holes at the distal end



TC-30/270-70.0

Distales Ende mit vier seitlichen Bohrungen
 With **four** holes at the distal end



TC-30/270-70.1

Draufsicht Katheter mit seitlichen Löchern
 Top view catheter with side offset holes

 **Einweg | Disposable**
 Transseptaler Katheter | transseptal catheter

Artikelnummer Item number	Beschreibung Description	Radius Radius	Bogen Angle	Katheterinnen- Catheter inner durchmesser lumen size	Katheteraußen- Catheter outer durchmesser catheter dimension	Arbeitslänge Working length	VE PU
TC-60/90-70.0	Distales Ende <u>ohne</u> seitlichen Bohrungen Without holes at the distal end	60 mm	90°	1,9 mm / 5,7 Fr	2,7 mm / 8 Fr	70 cm	10
TC-30/270-70.0	Distales Ende <u>ohne</u> seitlichen Bohrungen Without holes at the distal end	30 mm	270°	1,9 mm / 5,7 Fr	2,7 mm / 8 Fr	70 cm	10
TC-60/90-70.1	Distales Ende mit <u>vier</u> seitlichen Bohrungen With four holes at the distal end	60 mm	90°	1,9 mm / 5,7 Fr	2,7 mm / 8 Fr	70 cm	10
TC-30/270-70.1	Distales Ende mit <u>vier</u> seitlichen Bohrungen With four holes at the distal end	30 mm	270°	1,9 mm / 5,7 Fr	2,7 mm / 8 Fr	70 cm	10



Fax Formular zurück an Fax form back

+49 (0) 7461 - 47 32

Bitte wählen Sie Ihr Anliegen aus den unten stehenden Bereichen aus.
Please select your request from the fields listed below.

Kontaktaufnahme
Contact me

Bestellung
Order

Anfrage
Enquiry

Klinik
Clinic

Name
Name

Adresse
Address

PLZ / Ort
ZIP / City

Fax
Fax

E-Mail
Email

Ihre Nachricht
Your message

Datum, Unterschrift
Date, signature

