



Scharf kombiniert

Hochfrequenz-Biopsiezangen

MASLANKA Biopsiezangen

PTFE-Ummantelung zum Schutz vor ungewolltem HF-Strom

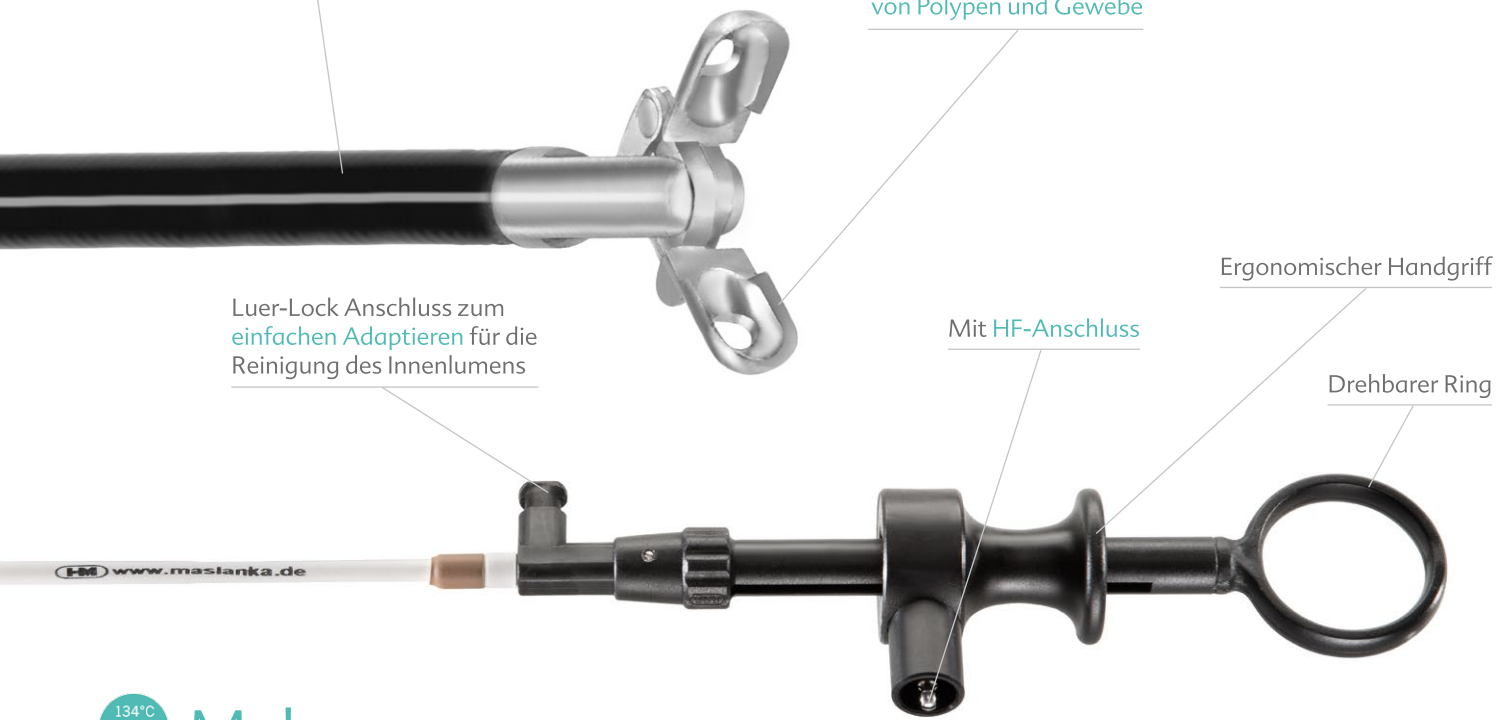
Scharfe Maulteile zur optimalen Abtragung von Polypen und Gewebe

Luer-Lock Anschluss zum einfachen Adaptieren für die Reinigung des Innenlumens

Mit HF-Anschluss

Ergonomischer Handgriff

Drehbarer Ring



134°C
Autoclave
273°F

Mehrweg

HF-Biopsiezange mit ovalen, gefensterten Löffeln

Unser Produkt für den mehrfachen Gebrauch. Nur mit festmontiertem Griff erhältlich.

Artikelnummer	Arbeitskanal	Öffnungsbreite	Volumina	Maulteillänge	Arbeitslänge	VE
K6118A-120	Ø 2,0 mm	6 mm	2,96 mm ³	3,0 mm	120cm	1 Stück
K6118A-180	Ø 2,0 mm	6 mm	2,96 mm ³	3,0 mm	180 cm	1 Stück
K6118A-230	Ø 2,0 mm	6 mm	2,96 mm ³	3,0 mm	230 cm	1 Stück
K6122A-160	Ø 2,8 mm	6 mm	8,04 mm ³	3,7 mm	160 cm	1 Stück
K6122A-180	Ø 2,8 mm	6 mm	8,04 mm ³	3,7 mm	180 cm	1 Stück
K6122A-230	Ø 2,8 mm	6 mm	8,04 mm ³	3,7 mm	230 cm	1 Stück
K6125A-180	Ø 2,8 mm	6 mm	8,04 mm ³	3,7 mm	180 cm	1 Stück
K6125A-230	Ø 2,8 mm	6 mm	8,04 mm ³	3,7 mm	230 cm	1 Stück
K6134A-230	Ø 3,8 mm	6 mm	16,66 mm ³	4,4 mm	230 cm	1 Stück